

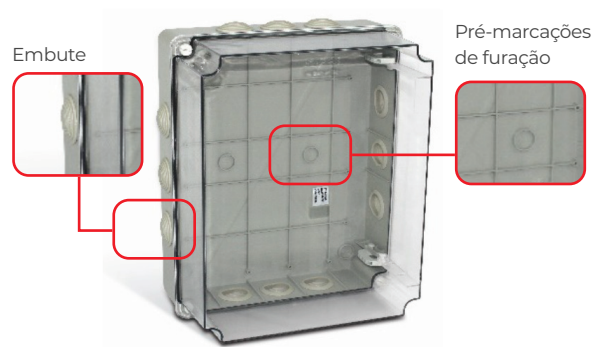
LINHA DE CAIXAS LIGHT®

CAIXAS DE PASSAGEM DE SOBREPOR

As caixas Light® podem ser utilizadas como caixas de passagem e derivação para redes elétricas e de informação, permitindo organizar e abrigar cabos de sistemas, montagens de equipamentos elétricos e possibilitando fácil acesso para eventuais manutenções. Fáceis de recortar e fixar, são altamente resistentes, atendendo aos mais rigorosos requisitos das normas vigentes. As caixas Light® possuem grande variedade de tamanhos, com opções de tampas altas ou baixas, opacas ou transparentes, bases com e sem embutes, fixação das tampas por parafusos de 1/4 de volta, rosca quadrada ou metálicos, além de possuírem opções de acessórios para complementação da montagem.



As montagens pertencem à linha Creative®.
Montagens personalizadas sob consulta.



CARACTERÍSTICAS TÉCNICAS E CONSTRUTIVAS

Em conformidade com a Norma	NBR IEC 60670-1	
Tipo de isolamento	Duplo (Classe 2)	
Resistência ao calor anormal e ao fogo	650 °C	
Resistência UV	2 anos	
Temperatura de trabalho	-5 a +70 °C	
Cor	Cinza RAL 7032	
Tipo de material	Termoplástico autoextinguível	
Composição	Tampa opaca	Poliestireno de alto impacto
	Tampa transparente	ABS transparente
	Base	Poliestireno de alto impacto
	Vedação	Borracha natural NR
	Parafuso metálico	Aço SAE 1018

OPCIONAIS

Parafuso de alta resistência e imperdível 1/4 de volta ou rosca quadrada.

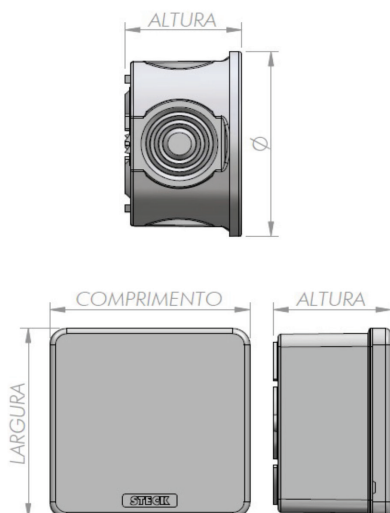
Opções de tampas altas ou baixas, opacas ou transparentes.

Opções com dobradiça articulada interna ou externa.

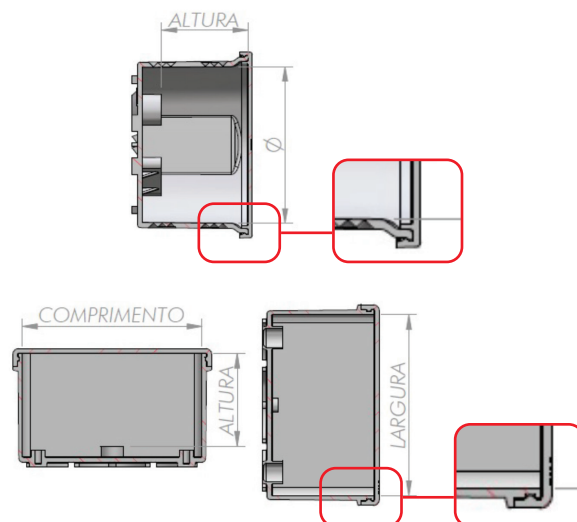


CAIXAS COM FECHAMENTO A PRESSÃO POR TRAVA PLÁSTICA

DIMENSÕES EXTERNAS



DIMENSÕES INTERNAS



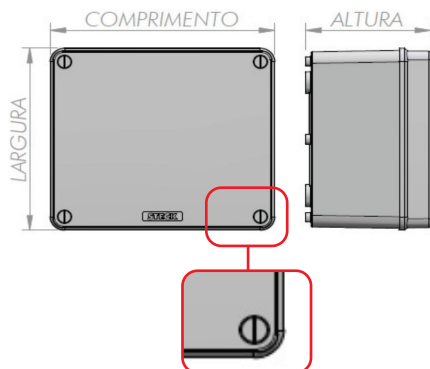
Produto	Tampa		Grau de proteção		Comprimento x largura x altura		Número de embutes	Potência dissipada (W)
	Tipo	Cor	IP	IK	Internas (mm)	Externas (mm)		
SSV065	Baixa	Opaca	44	07	Ø 61 x 32	Ø 73 x 44	4	2
SSX066	Baixa	Opaca	44	07	Ø 61 x 32	Ø 73 x 44	Cega ¹	2
SSV080	Baixa	Opaca	44	06	Ø 75 x 33	Ø 88 x 46	4	2
SSX080	Baixa	Opaca	44	06	Ø 75 x 33	Ø 88 x 46	Cega ¹	2
SSP088	Baixa	Opaca	54	06	80 x 80 x 44	88 x 88 x 52	7	2
SSX088	Baixa	Opaca	54	06	80 x 80 x 44	88 x 88 x 52	Cega ¹	2

1. Não possui furação e não acompanha embute.

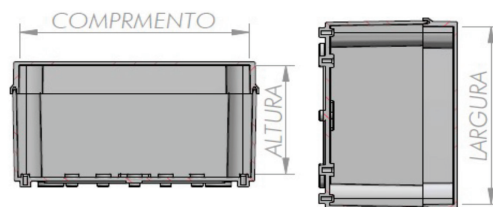


CAIXAS COM FECHAMENTO COM PARAFUSO 1/4 DE VOLTA

DIMENSÕES EXTERNAS



DIMENSÕES INTERNAS



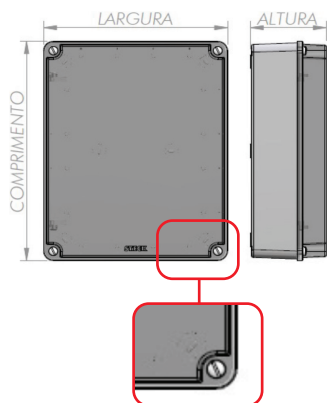
Produto	Tampa		Grau de proteção		Comprimento x largura x altura		Número de embutes	Potência dissipada (W)
	Tipo	Cor	IP	IK	Internas (mm)	Externas (mm)		
SSV111	Baixa	Opaca	55	07	102 x 102 x 55	109 x 109 x 67	8	3
SSX111	Baixa	Opaca	55	07	102 x 102 x 55	109 x 109 x 67	Cega ¹	3
STV111	Baixa	Transparente	55	07	102 x 102 x 55	109 x 109 x 67	8	3
STX111	Baixa	Transparente	55	07	102 x 102 x 55	109 x 109 x 67	Cega ¹	3
SSV161	Baixa	Opaca	55	07	154 x 110 x 70	165 x 120 x 76	10	5
SSX161	Baixa	Opaca	55	07	154 x 110 x 70	165 x 120 x 76	Cega ¹	5
STV161	Baixa	Transparente	55	08	154 x 110 x 70	165 x 120 x 76	10	5
STX161	Baixa	Transparente	55	08	154 x 110 x 70	165 x 120 x 76	Cega ¹	5
SEV171	Baixa	Opaca	55	08	170 x 145 x 90	180 x 155 x 95	10	8
SEX171	Baixa	Opaca	55	08	170 x 145 x 90	180 x 155 x 95	Cega ¹	8
STV171	Baixa	Transparente	55	08	170 x 145 x 90	180 x 155 x 95	10	8
STX171	Baixa	Transparente	55	08	170 x 145 x 90	180 x 155 x 95	Cega ¹	8
SEV231	Baixa	Opaca	55	07	234 x 174 x 90	245 x 185 x 95	10	12
SEX231	Baixa	Opaca	55	07	234 x 174 x 90	245 x 185 x 95	Cega ¹	12
STV231	Baixa	Transparente	55	08	234 x 174 x 90	245 x 185 x 95	10	12
STX231	Baixa	Transparente	55	08	234 x 174 x 90	245 x 185 x 95	Cega ¹	12
SEV231A	Alta	Opaca	55	07	234 x 174 x 143	245 x 185 x 152	10	15
SEX231A	Alta	Opaca	55	07	234 x 174 x 143	245 x 185 x 152	Cega ¹	15
STV231A	Alta	Transparente	55	08	234 x 174 x 143	245 x 185 x 152	10	15
STX231A	Alta	Transparente	55	08	234 x 174 x 143	245 x 185 x 152	Cega ¹	15
SEV322	Baixa	Opaca	55	07	300 x 220 x 120	310 x 230 x 125	12	18
SEX322	Baixa	Opaca	55	08	300 x 220 x 120	310 x 230 x 125	Cega ¹	18
STV322	Baixa	Transparente	55	08	300 x 220 x 120	310 x 230 x 125	12	18
STX322	Baixa	Transparente	55	07	300 x 220 x 120	310 x 230 x 125	Cega ¹	18
SEV322A	Alta	Opaca	55	07	300 x 220 x 148	310 x 230 x 155	12	20
SEX322A	Alta	Opaca	55	08	300 x 220 x 148	310 x 230 x 155	Cega ¹	20
STV322A	Alta	Transparente	55	08	300 x 220 x 148	310 x 230 x 155	12	20
STX322A	Alta	Transparente	55	08	300 x 220 x 148	310 x 230 x 155	Cega ¹	20

1. Não possui furação e não acompanha embute.

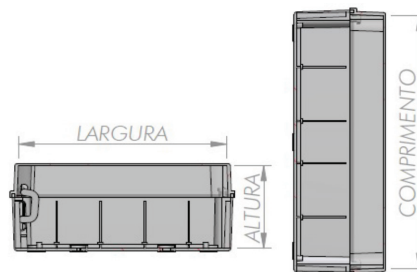


CAIXAS COM FECHAMENTO COM PARAFUSO ROSCA QUADRADA

DIMENSÕES EXTERNAS



DIMENSÕES INTERNAS



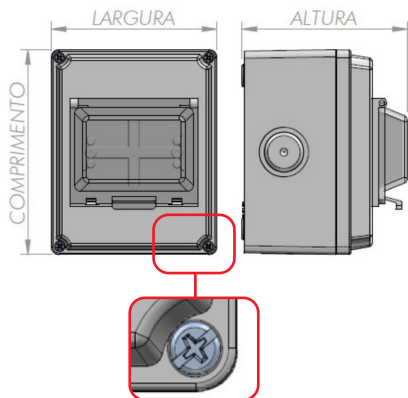
Produto	Tampa		Grau de proteção		Comprimento x largura x altura		Número de embutes	Potência dissipada (W)
	Tipo	Cor	IP	IK	Internas (mm)	Externas (mm)		
ST44010N	Baixa	Opaca	54	07	384 x 304 x 120	390 x 310 x 127	12	27
ST44210N	Baixa	Opaca	56	08	384 x 304 x 120	390 x 310 x 127	Cega ¹	27
ST44530N	Baixa	Transparente	54	08	384 x 304 x 120	390 x 310 x 127	12	27
ST44430N	Baixa	Transparente	56	08	384 x 304 x 120	390 x 310 x 127	Cega ¹	27
ST44220N	Alta	Opaca	56	08	384 x 307 x 180	390 x 310 x 187	Cega ¹	33
ST44420N	Alta	Opaca	54	08	384 x 307 x 180	390 x 310 x 187	12	33
ST44440N	Alta	Transparente	56	08	384 x 307 x 180	390 x 310 x 187	Cega ¹	33
ST44520N	Alta	Transparente	54	08	384 x 307 x 180	390 x 310 x 187	12	33
ST44011N	Baixa	Opaca	54	08	462 x 384 x 120	467 x 390 x 127	12	35
ST44211N	Baixa	Opaca	56	08	462 x 384 x 120	467 x 390 x 127	Cega ¹	35
ST44531N	Baixa	Transparente	54	08	462 x 384 x 120	467 x 390 x 127	12	35
ST44431N	Baixa	Transparente	56	08	462 x 384 x 120	467 x 390 x 127	Cega ¹	35
ST44221N	Alta	Opaca	56	08	462 x 384 x 180	467 x 390 x 187	Cega ¹	27
ST44621N	Alta	Opaca	54	08	462 x 384 x 180	467 x 390 x 187	12	27
ST44441N	Alta	Transparente	56	08	462 x 384 x 180	467 x 390 x 187	Cega ¹	27
ST44721N	Alta	Transparente	54	08	462 x 384 x 180	467 x 390 x 187	12	27

1. Não possui furação e não acompanha embute.

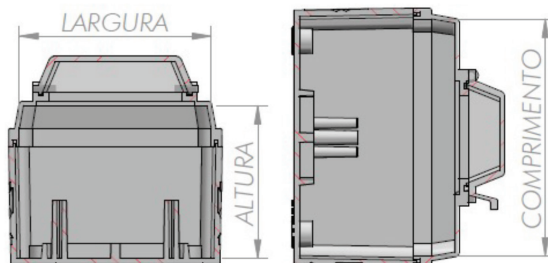


CAIXAS COM FECHAMENTO COM PARAFUSO METÁLICO

DIMENSÕES EXTERNAS



DIMENSÕES INTERNAS



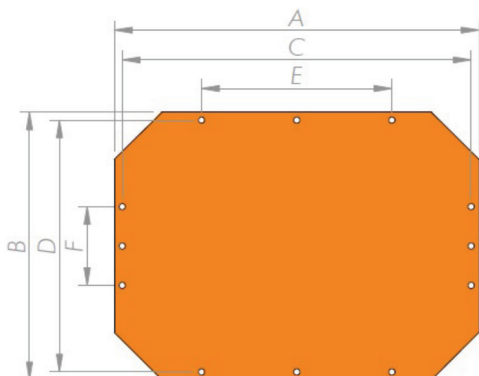
Produto	Tampa		Grau de proteção		Comprimento x largura x altura		Número de embutes	Potência dissipada (W)
	Tipo	Cor	IP	IK	Internas (mm)	Externas (mm)		
SM03302	Baixa	Opaca	55	08	107 x 135 x 86	141 x 114 x 90	Cega ¹	6
SM03303	Baixa	Opaca	54	08	107 x 135 x 86	141 x 114 x 90	3	6
SM03304	Baixa	Opaca	54	08	107 x 135 x 86	141 x 114 x 90	Cega ¹ com visor	6
SM03402	Baixa	Opaca	55	08	137 x 222 x 86	229 x 141 x 90	Cega ¹	10
SM03403	Baixa	Opaca	54	08	137 x 222 x 86	228 x 141 x 90	7	10
ST44420N	Alta	Opaca	54	08	384 x 307 x 180	390 x 310 x 187	12	33

1. Não possui furação e não acompanha embute.

PLACAS DE MONTAGEM

As placas de montagem para as caixas Light[®] são feitas com chapas de aço SAE 1008 zincado e pintura epóxi na cor laranja (RAL 2004). Proporcionam excelente fixação e organização dos componentes elétricos da instalação.

Referência	Dimensões (mm)					
	A	B	C	D	E	F
S000002	356	275	-	234	222	-
S000046	444	335	422	314	204	78
S000054	165	140	157	132	-	-
S000055	230	170	223	163	-	-
S000056	290	210	-	194	186	-



Espessura 9 mm

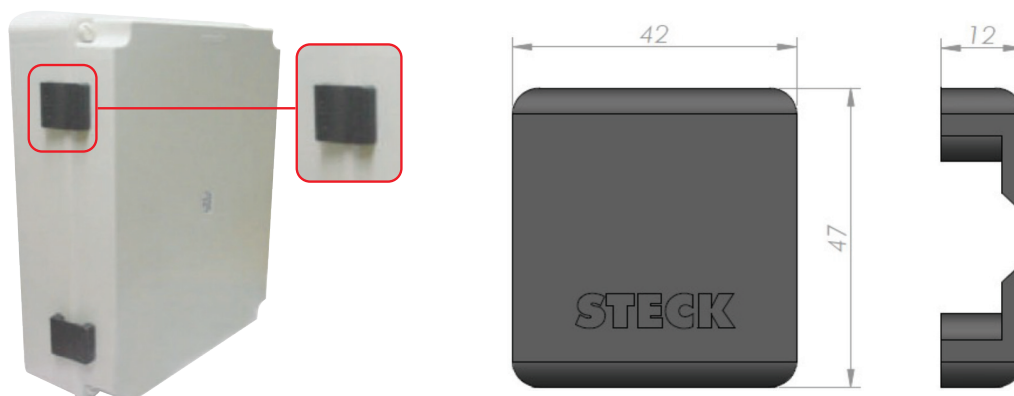
OBSERVAÇÃO

- Um kit de parafusos para fixação acompanha o conjunto.



DOBRADIÇA EXTERNA

A dobradiça externa para as caixas Light® é confeccionada com material termoplástico de alta resistência e flexibilidade, possui vedação e é fácil de instalar. Permite o acesso ao circuito instalado para eventuais manutenções ou inspeções, sem a remoção total da tampa ou dos componentes nela fixados. Além disso, atende ao grau de proteção IP67.



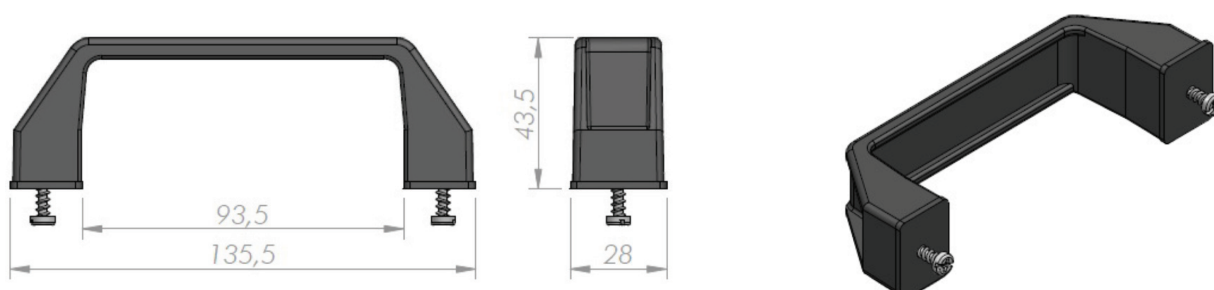
Referência	S0418D
-------------------	--------

OBSERVAÇÕES

- Acrescentar a letra D na referência da caixa para a versão com a dobradiça externa (sob consulta).
- Um kit de parafusos para fixação e um gabarito para furação acompanham o conjunto.

ALÇA DE TRANSPORTE

A alça de transporte para as caixas Light® é produzida com material termoplástico de alta resistência e desenvolvida para facilitar a movimentação e o transporte de caixas montadas com equipamentos elétricos. Fácil de instalar, possui vedação e, quando montada atende ao grau de proteção IP67.



Referência	SMA17
-------------------	-------

OBSERVAÇÃO

- Um kit de parafusos para fixação e um gabarito para furação acompanham o conjunto.

