

LINHA AMBIENTE CONECTADO

CÂMERA DE SEGURANÇA INTERNA

• **DESCRIÇÃO**



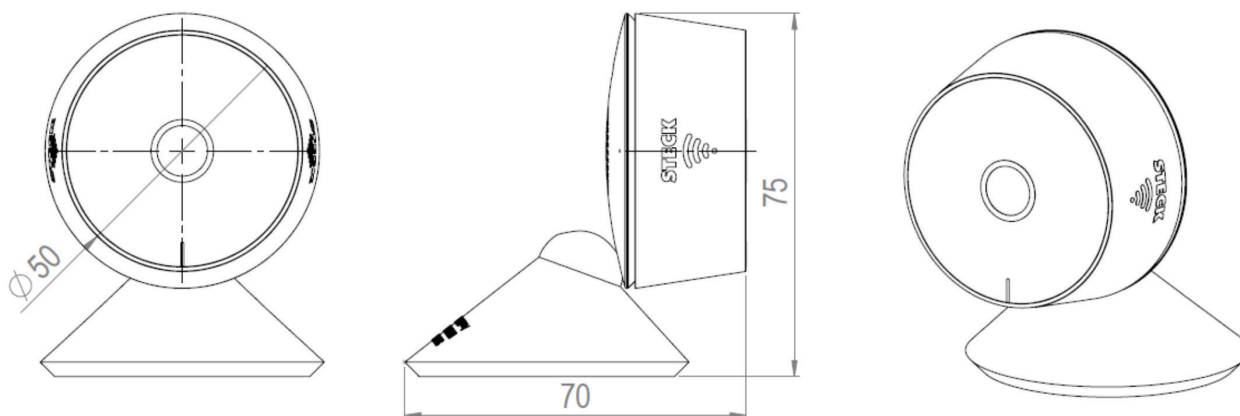
CARACTERÍSTICAS TÉCNICAS E CONSTRUTIVAS

Tensão nominal	5V DC ± 10%
Corrente nominal	1A (entrada micro USB)
Temperatura de trabalho	-20 °C até +50 °C
Consumo máximo	2,5W
Cor	Branca
Tipo de sensor	CMOS de 1/2,9"
Pixel	2 mega
Iluminação mínima	Cor 0,01 lux @ F1.2
	Preto e branco: 0,001 lux @ F1.2
Lente	3,6 mm F2.0, 105°
Obturador	1/25~1/100.000 por segundo
IR	LED de alta potência com ICR
Distância IR	10 m
WDR	Digital WDR
Compressão de vídeo	H.264
Taxa de bits	32 Kbps~2 Mbps
Tamanho máximo da imagem	1.920 x 1.080
Taxa de quadros	1~25 por segundo
Configuração de imagem	Suporte HD/SD (espelho de suporte)
Áudio	Áudio bidirecional
Inteligência	Detecção de movimento de suporte
Armazenamento	Suporte para cartão SD (máx. 128GB)
	Armazenamento em nuvem
Protocolo de comunicação	HTTP, DHCP, DNS
Wi-Fi padrão	IEEE802.11b/g/n
Frequência	2,4 GHz~2,4835 GHz
Largura de banda do canal	Suporte 20/40 MHz
Segurança Wi-Fi	WPA-PSK/WPA2-PSK
Segurança de dados	AES128
Tensão de entrada da fonte	100-240VCA, 50/60 Hz
Dimensões	Ø 50 x 75 x 70 mm
Peso	60 g
Garantia	12 meses
Fabricação	China
Certificação	Incorpora produto homologado pela Anatel sob o número 10116-20-11634, módulo BL-M8188FU3



Referência	Descrição
SMBC1BS1	Câmera de segurança interna Smarteck®

DIMENSÕES (mm)



CÂMERA DE SEGURANÇA EXTERNA

• DESCRIÇÃO



CARACTERÍSTICAS TÉCNICAS E CONSTRUTIVAS

Tensão nominal	12V DC ± 10%
Corrente nominal	1A (corrente contínua)
Temperatura de trabalho	-20 °C até +50 °C
Consumo máximo	4,5W
Grau de proteção	IP65
Cor	Branca
Tipo de sensor	CMOS de 1/2,9"
Pixel	2 mega
Iluminação mínima	Cor 0,01 lux @ F1.2
	Preto e branco: 0,001 lux @ F1.2
Lente	4,0 mm F2.0, 100°
Obturador	1/25~1/100.000 por segundo
IR	LED de alta potência com ICR
Distância IR	10 m
WDR	Digital WDR
Compressão de vídeo	H.264
Taxa de bits	32 Kbps~2 Mbps
Tamanho máximo da imagem	1.920 x 1.080
Taxa de quadros	1~25 por segundo
Configuração de imagem	Suporte HD/SD (espelho de suporte)
Áudio	Áudio bidirecional
Inteligência	Detecção de movimento de suporte
Armazenamento	Suporte para cartão SD (máx. 128GB)
	Armazenamento em nuvem
Protocolo de comunicação	HTTP, DHCP, DNS
Wi-Fi padrão	IEEE802.11b/g/n
Frequência	2,4 GHz~2,4835 GHz
Largura de banda do canal	Suporte 20/40 MHz
Segurança Wi-Fi	WPA-PSK/WPA2-PSK
Segurança de dados	AES128
Dimensões	Ø 79 x 132 mm
Peso	151,9 g
Tensão de entrada da fonte	100-240VCA, 50/60 Hz
Garantia	12 meses
Fabricação	China
Certificação	Incorpora produto homologado pela Anatel sob o número 11375-20-11634, módulo 6188E-UF



Referência	Descrição
SMBC2BS1	Câmera de segurança externa Smarteck®

DIMENSÕES (mm)

