

## LINHA DE INTERRUPTORES

### DIFERENCIAIS IDR

O Interruptor Diferencial Steck garante a proteção contra fuga de corrente. Em caso de contato direto ou indireto com a eletricidade, o interruptor dispara no menor tempo possível cortando o fluxo de corrente, garantindo assim a integridade física das pessoas protegendo contra as descargas elétricas ocasionadas pelas fugas de corrente.



## CARACTERÍSTICAS TÉCNICAS

Em conformidade com as normas	IEC 61008-1
	EN 61008-1
Número de pólos	2 e 4
Corrente residual de operação (I <sub>r</sub> )	30mA / 300mA
Capacidade de curto circuito	6kA
Corrente nominal (I <sub>n</sub> )	25A,40A,63A,80A e 125A
Tensão nominal (U <sub>n</sub> )	2P: 230V - 4P:400V
Tensão nominal (U <sub>n</sub> ) Especial	4P: 480V/277V~
Máxima tensão de operação	U <sub>n</sub> ± 10%
Expectativa de vida	5.000 operações
Tempo de atuação	0.1s
Abertura livre	sim
Frequência nominal	50/60Hz
Grau de proteção	IP20
Temperatura ambiente	-25°C a 55°C
Terminais	Condutores sólidos ou flexíveis de 1 a 35 mm <sup>2</sup>
Tipo de instalação em trilho	Encaixe Perfil DIN 35mm sem restrição de posição

Aplicado como item de segurança nas instalações elétricas de áreas onde as normas estabelecem dispositivos de proteção contra de fuga de corrente residual.

Os Interruptores Diferencias Steck podem ser montados por meio de encaixe em trilho DIN 35 mm



Certificado 25A,40A e 63A



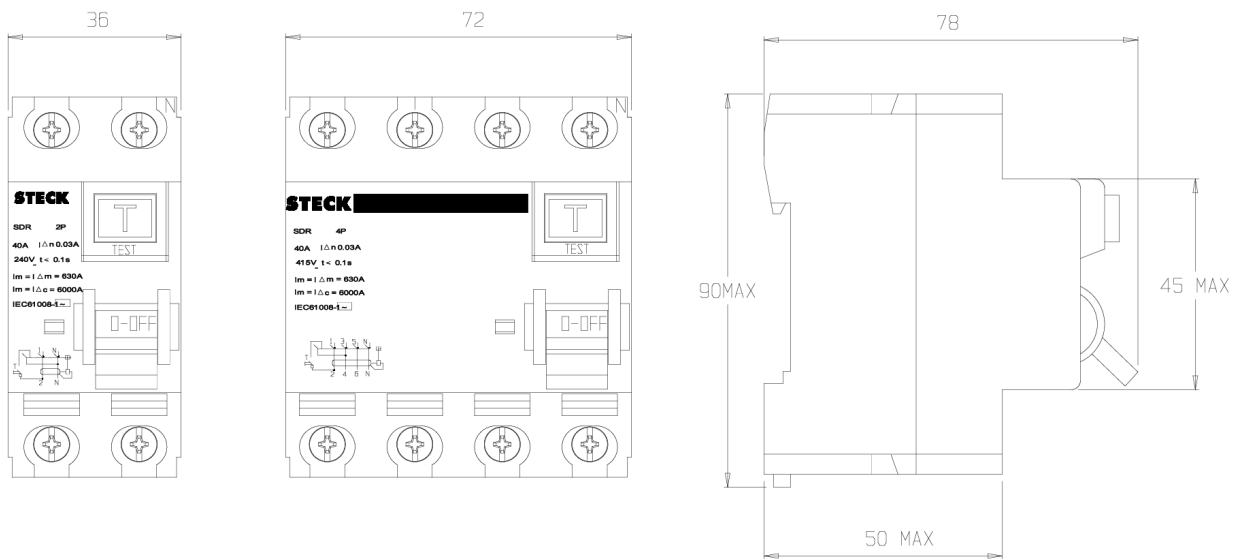
## REFERÊNCIA

30mA			
Corrente	Pólos	Tensão	Código
25A	2	230V	SDR22530
40A			SDR24030
63A			SDR26330
80A			SDR280003
100A			SDR2100003
125A			SDR2125003
25A	4	400V	SDR42530
40A			SDR44030
63A			SDR46330
80A			SDR480003
100A			SDR4100003
125A			SDR4125003
63A	4	480V	SDR46330E

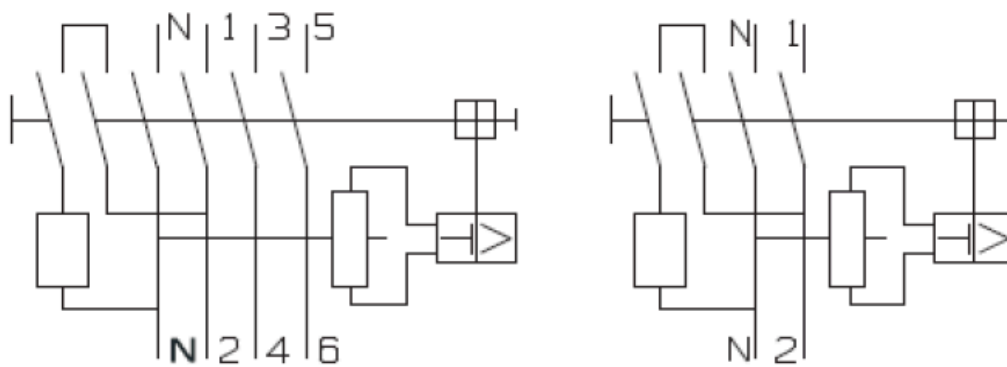
300mA			
Corrente	Pólos	Tensão	Código
25A	2	230V	SDR225300
40A			SDR240300
63A			SDR263300
25A	4	400V	SDR425300
40A			SDR440300
63A			SDR463300
80A			SDR48003
100A			SDR410003
125A			SDR412503



## DIMENSÕES (mm)



### DIAGRAMA DE CONEXÃO: 25A - 63A



### DIAGRAMA DE CONEXÃO: 80A - 125A

