

Linha Newkon®

PLUGUES E TOMADAS INDUSTRIAIS

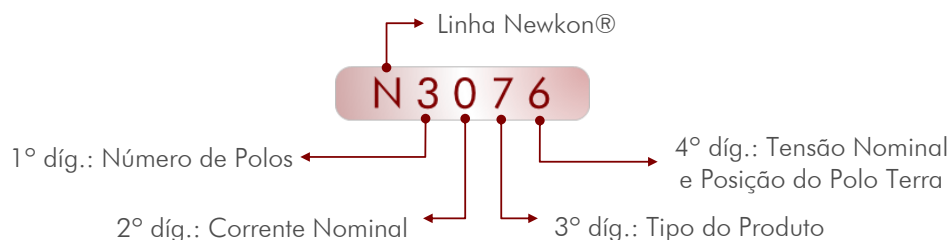
A linha Newkon® é uma inovadora linha de Plugues e Tomadas industriais da Steck, que graças ao seu simplificado design assegura grande flexibilidade para sistemas de instalações elétricas industriais e comerciais. Buscando atender aos mais diversos ambientes de aplicação e aos exigentes usuários, a linha Newkon® é composta por uma gama de produtos que vai de 16A, 32A e 63A, são produtos desenvolvidos e fabricados seguindo as mais rigorosas normas internacionais de construção, atendendo assim as exigências do mercado, com durabilidade, confiabilidade e garantia de segurança para as instalações e seus usuários.



CARACTERÍSTICAS TÉCNICAS

▪ Construção em conformidade com a Norma	ABNT NBR IEC 60309-1/2/4	
▪ Em conformidade com as Normas	ABNT NBR IEC 60529	
	ABNT NBR IEC 60695-2-11	
▪ Número de polos	2P+T	
	3P+T	
	3P+N+T	
▪ Corrente nominal	16A, 32A e 63A	
▪ Tensão nominal	até 690V	
▪ Frequência nominal (CA)	até 500Hz	
▪ Grau de proteção	16A e 32A	IP44 (Fig. 1)
	63A	IP67 (Fig. 2)
▪ Temperatura de trabalho	Contínuo: -25°C a 120°C	
	30 minutos: até 200°C	
▪ Resistência ao fogo	650°C ¹	
	850°C ²	
▪ Cor da carcaça	Cinza claro	
▪ Composição	Carcaças e Tampas	Poliamida 66
	Vedações	Borracha Natural NR
	Contatos	Ligas de Cobre
	Parafusos	Aço SAE 1018
▪ Terminais de conexão nos bornes	Parafusos prisioneiros	
▪ Entrada dos cabos	Tomada de Sobrepor	Tampão ou Prensa Cabo
	Plugue e Acoplador	Terminal de PVC ou Sextavado

CODIFICAÇÃO DA REFERÊNCIA



Protegido contra projeções de água de todas as direções

① IP44

Protegido contra corpos sólidos maiores que 1mm



30min

1m

Imersão

② IP67

A prova de poeira



¹ Para partes isolantes não responsáveis por manter em posição as partes condutoras de corrente conforme ABNT NBR IEC 60309

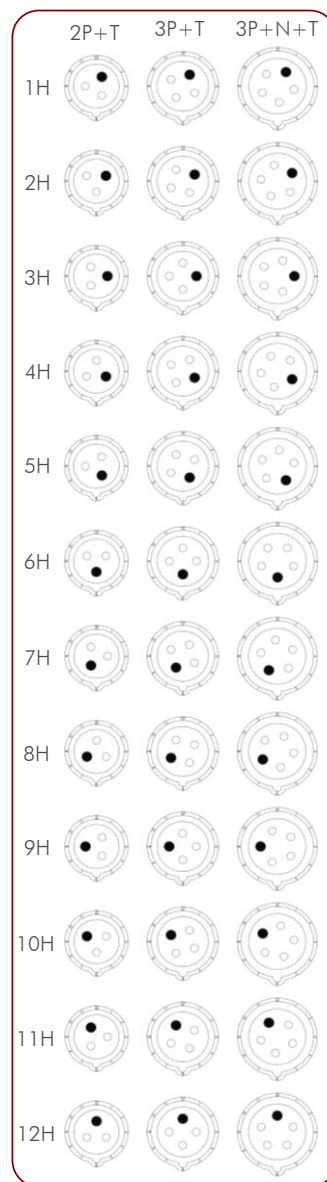
² Para partes isolantes responsáveis por manter em posição as partes condutoras de corrente conforme ABNT NBR IEC 60309

1º Dígito	Número de Polos	2º Dígito	Corrente nominal	3º Dígito	Tipo do Produto	4º Dígito	Tensão e Frequência Cor e Posição do Terra
3	2P+T	0	16A	0	Tomada ou Plugue Fixo de Sobrepor	2	24V~ á 50/60Hz Lilás e 2H
4	3P+T	2	32A	4	Tomada ou Plugue Fixo de Embutir	4	100/130V~ á 50/60Hz Amarelo e 4H
5	3P+N+T	5	63A	5	Acoplamento (Tomada móvel)	9	200/250V~ á 50/60Hz Azul e 9H ¹
				7	Plugue móvel	6	380/440V~ á 50/60Hz Vermelho e 6H ¹
						5	600/690V~ á 50/60Hz Preto e 5H
						0	>50V e até 500Hz Verde e 10H

CARACTERÍSTICAS GERAIS DE RECONHECIMENTO E USO DE BAIXA TENSÃO

A norma ABNT NBR IEC 60309 determina as configurações de reconhecimento e intercambialidade entre os Plugues e Tomadas de baixa tensão em que é aplicada, a tabela a seguir resume as características gerais.

NÚMERO DE POLOS	TENSÃO NOMINAL (V)	FREQUÊNCIA (Hz)	POSIÇÃO DO CONTATO TERRA ²	
			16A e 32A	63A
2P+T	100 a 130	50 e 60	4	4
	200 a 250	50 e 60	6	6
	277	60	5	5
	380 a 415	50 e 60	9	9
	480 a 500	50 e 60	7	7
	Superior a 50	100 até 300	10	10
	Superior a 50	300 até 500	2	2
	Superior 50 até 250	Corrente Contínua	3	3
	Superior a 250	Corrente Contínua	8	8
3P+T	125/250 Monofásico	50 e 60	12	12
	100 a 130	50 e 60	4	4
	200 a 250	50 e 60	9	9
	380 a 415	50 e 60	6	6
	440 a 460	60	11	11
	480 a 500	50 e 60	7	7
	600 a 690	50 e 60	5	5
	380	50	3	3
	440	60	3	3
	Superior a 50	100 até 300	10	10
Superior a 50	Superior a 300 até 500	2	2	
3P+N+T	57/100 a 75/130	50 e 60	4	4
	120/208 a 144/250	50 e 60	9	9
	200/346 a 240/415	50 e 60	6	6
	277/480 a 288/500	50 e 60	7	7
	347/600 a 400/690	50 e 60	5	5
	250/440 a 265/460	60	11	11
	220/380	50	3	3
	250/440	60	3	3
	Superior a 50	100 até 300	10	10
	Superior a 50	Superior a 300 até 500	2	2
Todas as outras	Todas as outras tensões e/ou frequências não cobertas e aplicações especiais		1	1



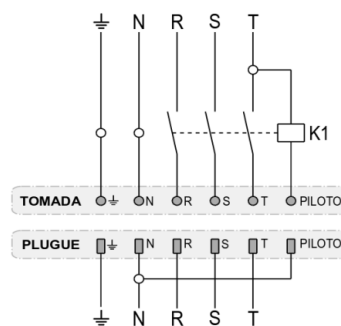
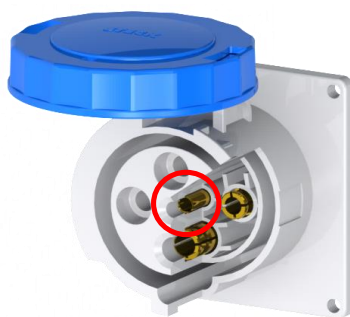
¹ Para as configurações 2P+T as cores Azul e Vermelha são invertidas entre si, 9H será Vermelho e 6H será Azul.

² A posição do Contato Terra é similar a indicação horária de um relógio e é exemplificado na figura acima. A identificação da posição deve ser feita sempre a partir dos produtos tipo "fêmea" (tomadas), nos produtos tipo "macho" (plugues) a posição do Contato Terra será invertida, por exemplo um "macho" de posição nominal 3H terá o Contato Terra na posição 9H quando observado pela parte frontal de seus contatos.

CONTATO PILOTO

Os produtos nas configurações de 63A possuem capacidade para utilização de Contato Piloto, este contato adicional atua de modo a proporcionar maior segurança nas conexões durante uso e perante carga. O Contato Piloto atua de forma que no momento da conexão é o último contato a ser conectado e no momento da desconexão é o primeiro contato a ser desconectado. O Contato Piloto deve ser utilizado em conjunto com um circuito de comando, ao lado é exemplificado tal circuito. O circuito de comando deve ser corretamente dimensionado para a aplicação requerida.

*Os contatos são vendidos separadamente e sob consulta.



Para uso em Plugues	63A	3, 4 e 5P	00329
Para uso em Tomadas	63A	3, 4 e 5P	00383

CAPACIDADE DE CONEXÃO DOS BORNES DOS CONTATOS

Os Plugues e Tomadas da linha Newkon® possuem capacidade de conexão nos bornes de seus contatos para as secções transversais conforme detalhado na tabela:

	16A	32A	63A
Mínimo (mm ²)	2,5	4,0	10,0
Máximo (mm ²)	4,0	6,0	16,0

PLUGUE MÓVEL

Os Plugues da linha Newkon® são produtos que permitem a alimentação de instalações ou equipamentos elétricos por meio de cabos com conexão através de Acopladores (Tomadas Móveis) e Tomadas Fixas de Embutir ou Sobrepor, garantindo a devida conexão elétrica e a proteção contra penetração de líquidos e corpos sólidos conforme especificação do seu índice de proteção IP.

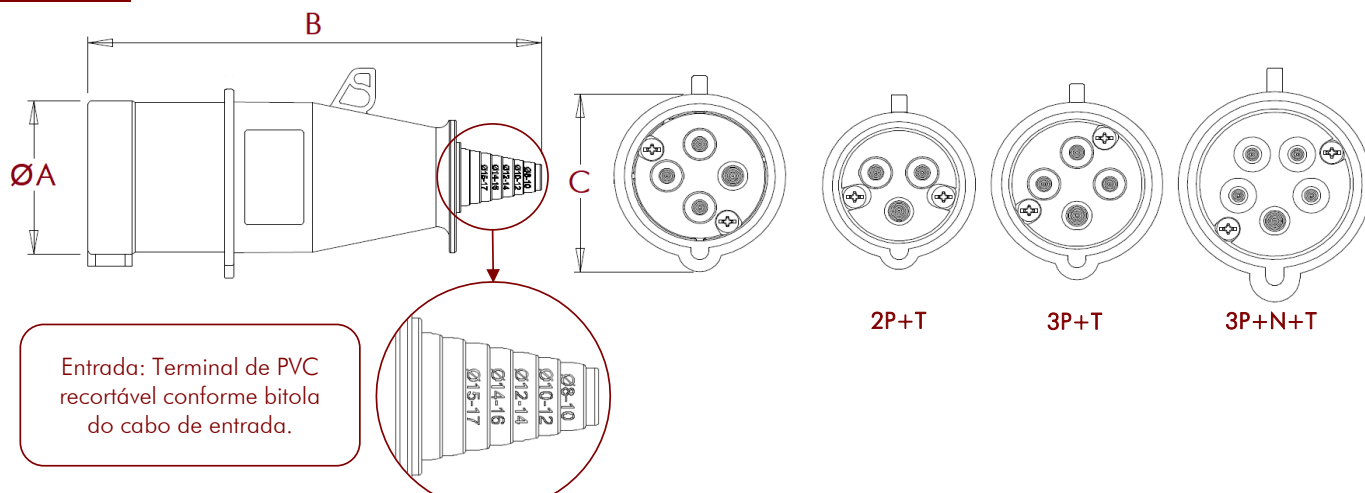
CORRENTE NOMINAL	POLOS	IP	TENSÃO NOMINAL (V)					ATÉ 500Hz
			24	100/130	200/250	380/440	600/690	
16A	3	44	N3072	N3074	N3076	N3079	N3075	N3070
	4		N4072	N4074	N4079	N4076	N4075	N4070
	5		N5072	N5074	N5079	N5076	N5075	N5070
32A	3		N3272	N3274	N3276	N3279	N3275	N3270
	4		N4272	N4274	N4279	N4276	N4275	N4270
	5	N5272	N5274	N5279	N5276	N5275	N5270	
63A	3	-	N3574	N3576	N3579	N3575	-	
	4	-	N4574	N4579	N4576	N4575	-	
	5	-	N5574	N5579	N5576	N5575	-	



DIMENSÕES PLUGUE MÓVEL

16 à 32A

IP44



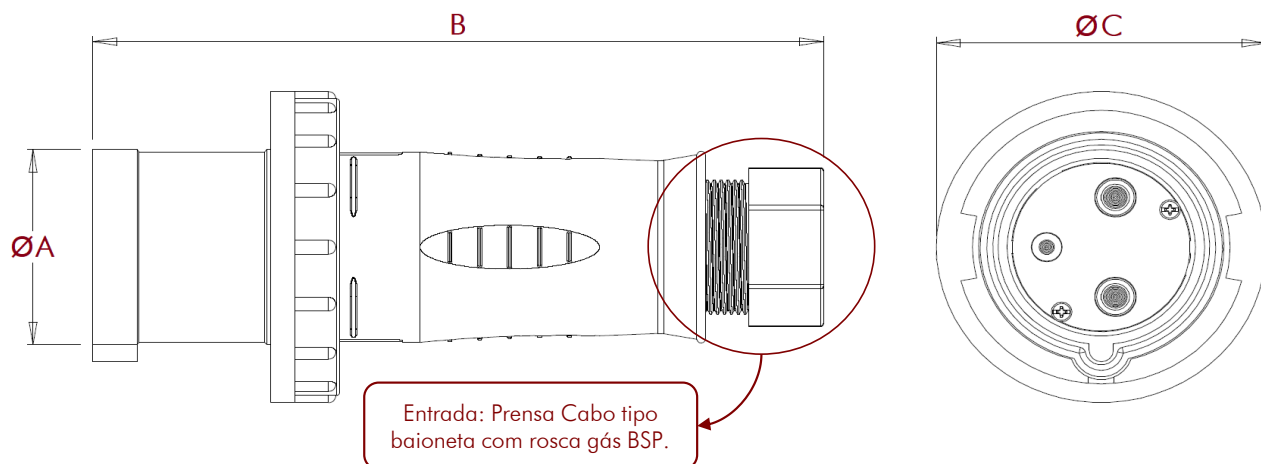
2P+T

3P+T

3P+N+T

63A

IP67



CORRENTE	16A			32A			63A		
	2P+T	3P+T	3P+N+T	2P+T	3P+T	3P+N+T	2P+T	3P+T	3P+N+T
A	43,5	49,2	55,5	57,0	57,0	63,0	69,1	69,1	69,1
B	127,8	127,8	127,8	154,8	154,8	154,8	236,0	236,0	236,0
C	53,6	60,6	67,9	71,6	71,6	77,9	106,0	106,0	106,0
Entrada	Terminal PVC	Terminal PVC	Terminal PVC	Terminal PVC	Terminal PVC	Terminal PVC	BSP 1 1/2"	BSP 1 1/2"	BSP 1 1/2"
Ø Cabo	mín.	8	8	13	15	15	32	32	32
	máx.	13	13	15	22	22	38	38	38

*Dimensões aproximadas em milímetros.

**Demais dimensões de conexão são conforme a norma técnica do produto.

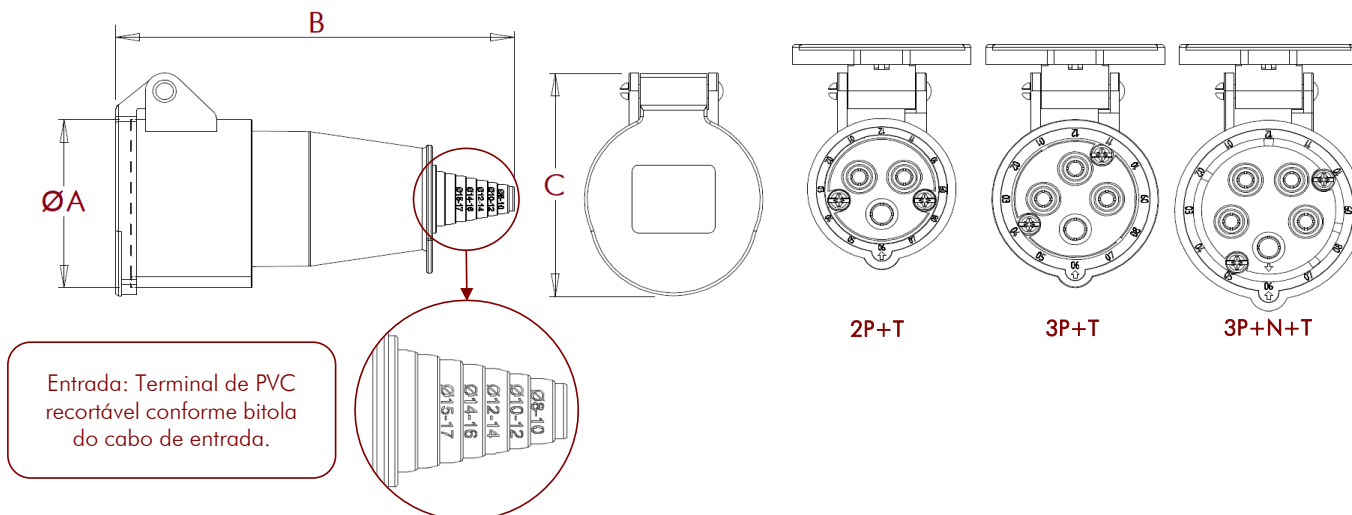
ACOPLAMENTO (TOMADA MÓVEL)

Os Acoplamentos (Tomadas Móveis) da linha Newkon® são produtos que permitem a alimentação de instalações ou equipamentos elétricos por meio de cabos com conexão através de Plugues e Plugues Fixos de Embutir ou Sobrepor, garantindo a devida conexão elétrica e a proteção contra penetração de líquidos e corpos sólidos conforme especificação do seu índice de proteção IP44.

CORRENTE NOMINAL	POLOS	IP	TENSÃO NOMINAL (V)					ATÉ 500Hz
			24	100/130	200/250	380/440	600/690	
16A	3	44	N3052	N3054	N3056	N3059	N3055	N3050
	4		N4052	N4054	N4059	N4056	N4055	N4050
32A	3		N3252	N3254	N3256	N3259	N3255	N3250
	4		N4252	N4254	N4259	N4256	N4255	N4250



DIMENSÕES ACOPLAMENTO (TOMADA MÓVEL)



CORRENTE	PÓLOS	16A		32A	
		2P+T	3P+T	2P+T	3P+T
A		53,6	59,7	70,9	70,9
B		132,3	132,3	157,8	157,8
C		72,1	79,0	90,2	90,2
Entrada		Terminal PVC	Terminal PVC	Terminal PVC	Terminal PVC
Ø Cabo	mín.	8	8	15	15
	máx.	13	13	22	22

*Dimensões aproximadas em milímetros.

**Demais dimensões de conexão são conforme a norma técnica do produto.

TOMADA FIXA DE EMBUTIR

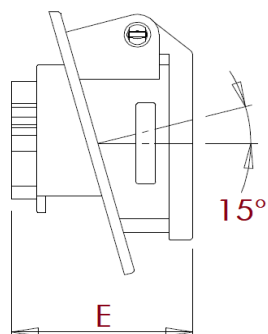
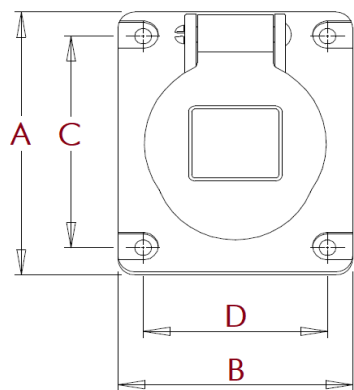
As Tomadas de Embutir da linha Newkon® são produtos que permitem a alimentação de instalações ou equipamentos elétricos fixos através da conexão com Plugues Móveis, podendo ser embutidas em superfícies, placas, quadros de comandos elétricos, máquinas e etc., garantindo a devida conexão elétrica e a proteção contra penetração de líquidos e corpos sólidos conforme especificação do seu índice de proteção IP, podendo ser IP44 ou IP67.

CORRENTE NOMINAL	POLOS	IP	TENSÃO NOMINAL (V)					ATÉ 500Hz
			24	100/130	200/250	380/440	600/690	
16A	3	44	N3042	N3044	N3046	N3049	N3045	N3040
	4		N4042	N4044	N4049	N4046	N4045	N4040
	5		N5042	N5044	N5049	N5046	N5045	N5040
32A	3		N3242	N3244	N3246	N3249	N3245	N3240
	4		N4242	N4244	N4249	N4246	N4245	N4240
	5		N5242	N5244	N5249	N5246	N5245	N5240
63A	4	67	-	N4544	N4549	N4546	N4545	-

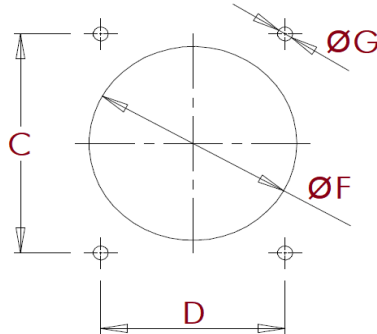


DIMENSÕES TOMADA FIXA DE EMBUTIR

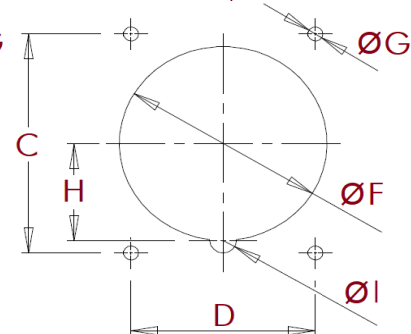
16 à 32A IP44



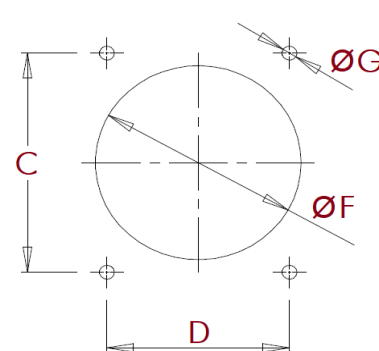
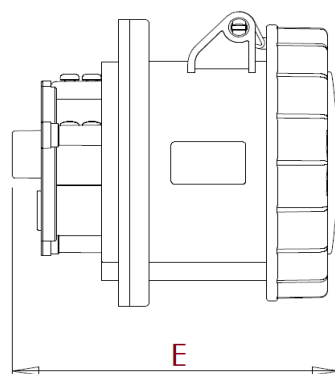
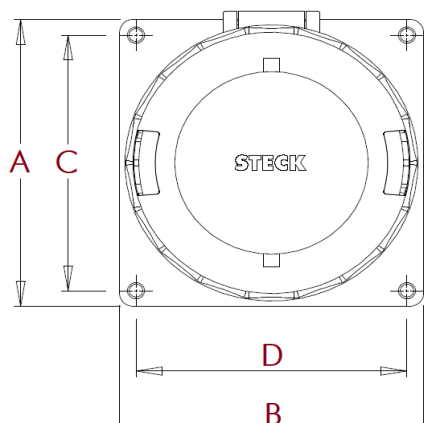
Furação de fixação para Tomadas 16A de 3P e 4P



Furação de fixação para Tomadas 16A de 5P e 32A de 3P, 4P e 5P



63A IP67



CORRENTE	16A			32A			63A
PÓLOS	2P+T	3P+T	3P+N+T	2P+T	3P+T	3P+N+T	2P+T
A	87,0	87,0	87,0	87,0	87,0	87,0	110,0
B	70,0	70,0	70,0	70,0	70,0	79,1	110,0
C	70,0	70,0	70,0	70,0	70,0	70,0	98,0
D	55,0	55,0	55,0	55,0	55,0	55,0	98,0
E	71,5	71,5	71,5	71,5	71,5	86,4	120,7
ØF	62,0	62,0	64,0	64,0	64,0	74,0	92,0
ØG	4,5	4,5	4,5	4,5	4,5	4,5	4,5
H	-	-	32,0	32,0	32,0	37,0	-
ØI	-	-	7,0	7,0	7,0	7,0	-

*Dimensões aproximadas em milímetros.

**Demais dimensões de conexão são conforme a norma técnica do produto.

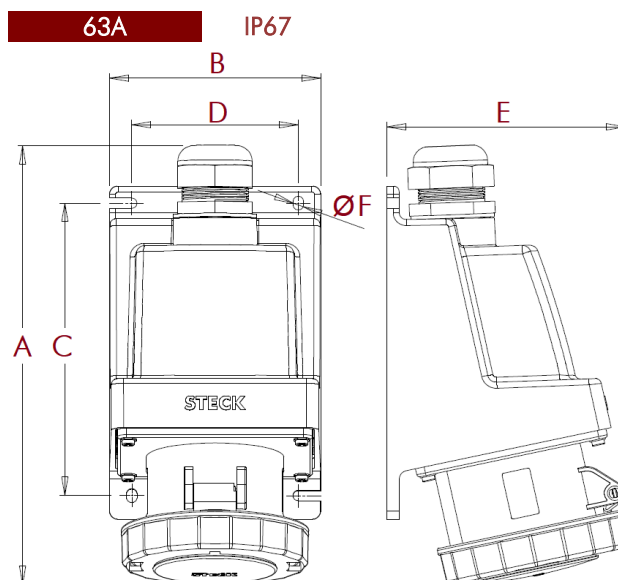
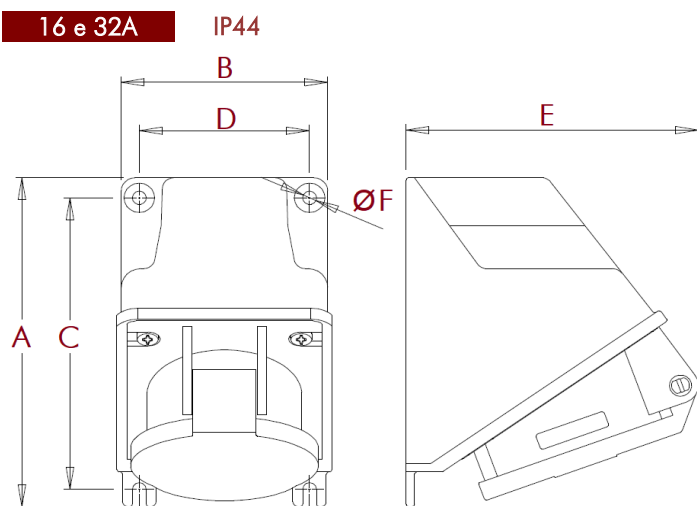
TOMADA FIXA DE SOBREPOR

As Tomadas de Sobrepor da linha Newkon® são produtos que permitem a alimentação de instalações ou equipamentos elétricos fixos através da conexão com Plugues Móveis, podendo fixadas em superfícies, placas, quadros de comandos elétricos, máquinas e etc., garantindo a devida conexão elétrica e a proteção contra penetração de líquidos e corpos sólidos conforme especificação do seu índice de proteção IP, podendo ser IP44 ou IP67.

CORRENTE NOMINAL	POLOS	IP	TENSÃO NOMINAL (V)					ATÉ 500Hz
			24	100/130	200/250	380/440	600/690	
16A	3	44	N3002	N3004	N3006	N3009	N3005	N3000
	4		N4002	N4004	N4009	N4006	N4005	N4000
	5		N5002	N5004	N5009	N5006	N5005	N5000
32A	3		N3202	N3204	N3206	N3209	N3205	N3200
	4		N4202	N4204	N4209	N4206	N4205	N4200
63A	5	N5202	N5204	N5209	N5206	N5205	N5200	
	4	67	-	N4504	N4509	N4506	N4505	-



DIMENSÕES TOMADA FIXA DE EMBUTIR

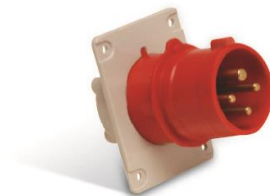


CORRENTE	16A			32A			63A
PÓLOS	2P+T	3P+T	3P+N+T	2P+T	3P+T	3P+N+T	2P+T
A	123,0	123,0	123,0	123,0	123,0	123,0	248,4
B	74,0	74,0	74,0	74,0	74,0	79,1	120,0
C	109,0	109,0	109,0	109,0	109,0	109,0	169,5

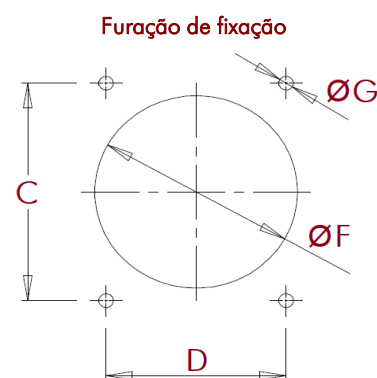
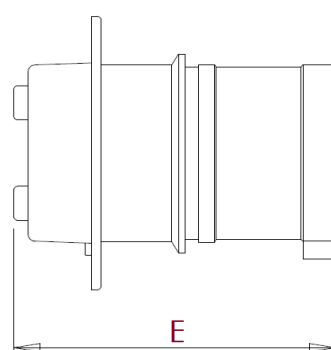
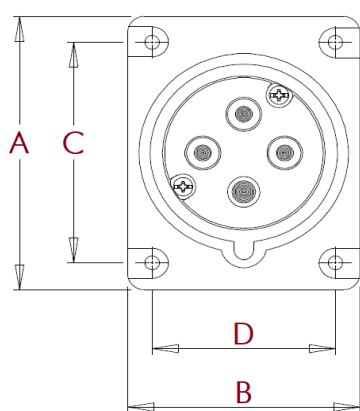
PLUGUE FIXO DE EMBUTIR (INLET)

Os Plugues Fixos de Embutir da linha Newkon® são produtos que permitem a alimentação de instalações ou equipamentos elétricos fixos através da conexão com Acopladores (Tomadas Móveis), podendo ser embutidas em superfícies, placas, quadros de comandos elétricos, máquinas e etc., garantindo a devida conexão elétrica e a proteção contra penetração de líquidos e corpos sólidos conforme especificação do seu índice de proteção.

CORRENTE NOMINAL	POLOS	IP	TENSÃO NOMINAL (V)					ATÉ 500Hz
			24	100/130	200/250	380/440	600/690	
16A	3	44	NN3042	NN3044	NN3046	NN3049	NN3045	NN3040
	4		NN4042	NN4044	NN4049	NN4046	NN4045	NN4040
	5		NN5042	NN5044	NN5049	NN5046	NN5045	NN5040
32A	3		NN3242	NN3244	NN3246	NN3249	NN3245	NN3240
	4		NN4242	NN4244	NN4249	NN4246	NN4245	NN4240
	5		NN5242	NN5244	NN5249	NN5246	NN5245	NN5240



DIMENSÕES PLUGUE FIXO DE EMBUTIR (INLET)



CORRENTE	PÓLOS	16A			32A		
		2P+T	3P+T	3P+N+T	2P+T	3P+T	3P+N+T
A		88,0	88,0	88,0	88,0	88,0	88,0
B		71,0	71,0	71,0	71,0	71,0	71,0
C		71,0	71,0	71,0	71,0	71,0	71,0
D		56,0	56,0	56,0	56,0	56,0	56,0
E		84,2	84,9	99,9	100,9	100,9	100,9
ØF		58,0	62,0	66,0	66,0	66,0	70,0
ØG		4,5	4,5	4,5	4,5	4,5	4,5

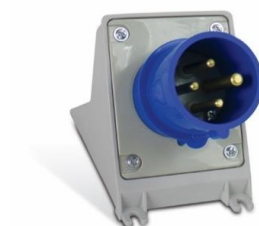
*Dimensões aproximadas em milímetros.

**Demais dimensões de conexão são conforme a norma técnica do produto.

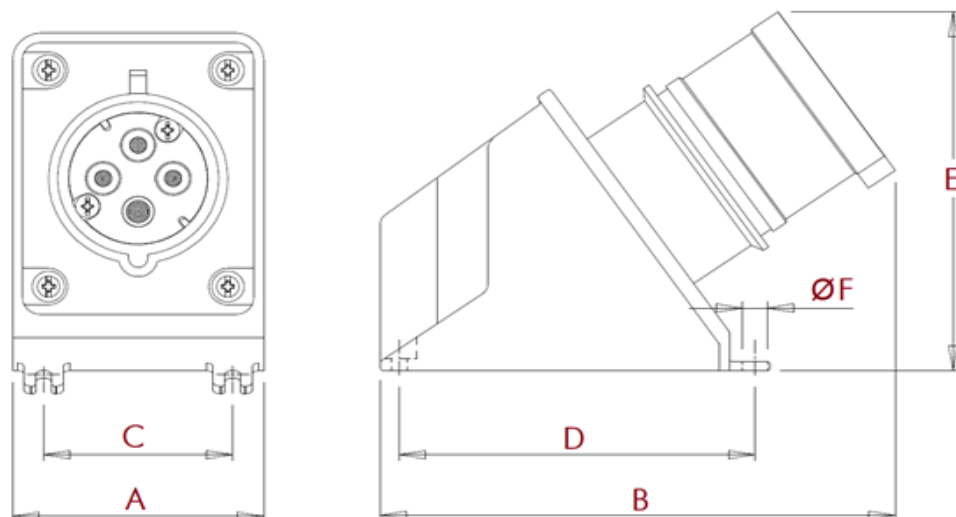
PLUGUE FIXO DE SOBREPOR (INLET)

Os Plugues Fixos de Sobrepôr da linha Newkon® são produtos que permitem a alimentação de instalações ou equipamentos elétricos fixos através da conexão com Acopladores (Tomadas Móveis), podendo ser embutidas em superfícies, placas, quadros de comandos elétricos, máquinas e etc., garantindo a devida conexão elétrica e a proteção contra penetração de líquidos e corpos sólidos conforme especificação do seu índice de proteção.

CORRENTE NOMINAL	POLOS	IP	TENSÃO NOMINAL (V)					ATÉ 500Hz
			24	100/130	200/250	380/440	600/690	
16A	3	44	NN3002	NN3004	NN3006	NN3009	NN3005	NN3000
	4		NN4002	NN4004	NN4009	NN4006	NN4005	NN4000
	5		NN5002	NN5004	NN5009	NN5006	NN5005	NN5000
32A	3		NN3202	NN3204	NN3206	NN3209	NN3205	NN3200
	4		NN4202	NN4204	NN4209	NN4206	NN4205	NN4200
	5		NN5202	NN5204	NN5209	NN5206	NN5205	NN5200



DIMENSÕES PLUGUE FIXO DE SOBREPOR (INLET)



CORRENTE	16A			32A		
	2P+T	3P+T	3P+N+T	2P+T	3P+T	3P+N+T
A	74,0	74,0	74,0	74,0	74,0	74,0
B	146,7	148,9	163,5	166,4	166,4	166,4
C	61,0	61,0	61,0	61,0	61,0	61,0
D	109,0	109,0	109,0	109,0	109,0	109,0
E	106,5	109,0	120,4	121,5	121,5	121,5
ØF	4,5	4,5	4,5	4,5	4,5	4,5

*Dimensões aproximadas em milímetros.

**Demais dimensões de conexão são conforme a norma técnica do produto.

TOMADAS MÚLTIPLAS

As Tomadas Múltiplas da linha Newkon® são produtos que permitem a multiplicação do ponto de tomada, possuem 1 entrada em forma de plugue e 3 saídas em forma de tomada. Podendo ser utilizada em conjunto com tomadas fixas ou móveis e permitindo a alimentação de instalações ou equipamentos elétricos através da conexão com Plugues Móveis e garantindo proteção contra penetração de líquidos e corpos sólidos conforme seu grau de proteção característico de IP44.

CORRENTE NOMINAL	IP	POLOS	TENSÃO NOMINAL (V)		
			100/130	200/250	380/440
16A	44	3	S43084W	S43086W	—
		4	—	S44089W	S44086W
		5	—	—	S45086W
32A		3	S43284W	S43286W	—
		4	—	S44289W	S44286W



TAMPA DE PROTEÇÃO PARA PLUGUES À PROVA D'ÁGUA

As Tampas de Proteção para Plugues da linha Newkon® são produtos que garantem a total proteção dos contatos e componentes internos do Plugue Móvel e Fixo de Embutir contra penetração de líquidos e poeiras quando não estão em uso.

CORRENTE NOMINAL	POLOS	REFERÊNCIA
63A	4	S66350

